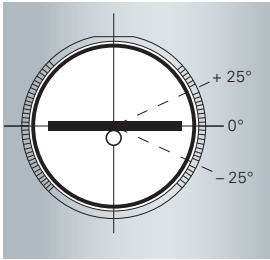


Vakuump-Röhrenkollektor
VITOSOL 300-T

VIESSMANN
climate of innovation



Heizsysteme ◀
Industriesysteme
Kühlsysteme



Einfache Installation und schnelle Absorberausrichtung durch Winkelanzeige an den Röhrenaufnahmen



Einfache und sichere Kollektormontage dank Sparrenanker, Sparrenflansch und Sparrenhaken (siehe Abbildung)

Mit dem Vitosol 300-T bietet Viessmann einen Hochleistungs-Vakuum-Röhrenkollektor an, der höchsten Anforderungen an Effizienz und Sicherheit entspricht.

Der Hochleistungskollektor Vitosol 300-T (Typ SP3B) liefert dank einer zweiseitigen Antireflexbeschichtung auf der Vakuum-Röhre und bauseitiger Anpassung der Absorberausrichtung um +/- 25 Grad einen überdurchschnittlichen Ertrag. Dazu trägt auch der Sammler aus Kupfer bei. Der Kollektor ist insbesondere für hocheffiziente Anlagen bei eingeschränkten Platzverhältnissen konzipiert.

Er besitzt eine automatische Temperaturschaltung, welche aktiv wird falls über einen längeren Zeitraum mit hoher Sonneneinstrahlung die Wärmeabnahme stagniert.

Hohe Betriebssicherheit durch das Heatpipe-Prinzip

Die trockene Anbindung der Heatpipe-Röhren im Sammler, der geringe Flüssigkeitsinhalt im Kollektor und die automatische Temperaturschaltung sorgen für eine besonders hohe Betriebssicherheit.

Damit eignet sich der Vitosol 300-T unter anderem auch für den Einsatz in Anlagen mit einer über einen längeren Zeitraum reduzierten Wärmeabnahme (zum Beispiel Schulen und Universitäten).

Beim Heatpipe-Prinzip durchströmt das Solarmedium die Röhren nicht direkt. Stattdessen verdampft ein Trägermedium in der Heatpipe unter dem Absorber und gibt die Wärme über den Duotec Doppelrohr-Wärmetauscher an das Solarmedium ab.

Maximale Wärmeübertragung durch Duotec

Zur maximalen Wärmeübertragung sind die Kondensatoren vollständig vom patentierten Doppelrohr-Wärmetauscher Duotec aus Kupfer umschlossen, der die Wärme besonders gut aufnimmt und an das vorbeiströmende Wärmeträgermedium abgibt.

Überdurchschnittlich lange Nutzungsdauer

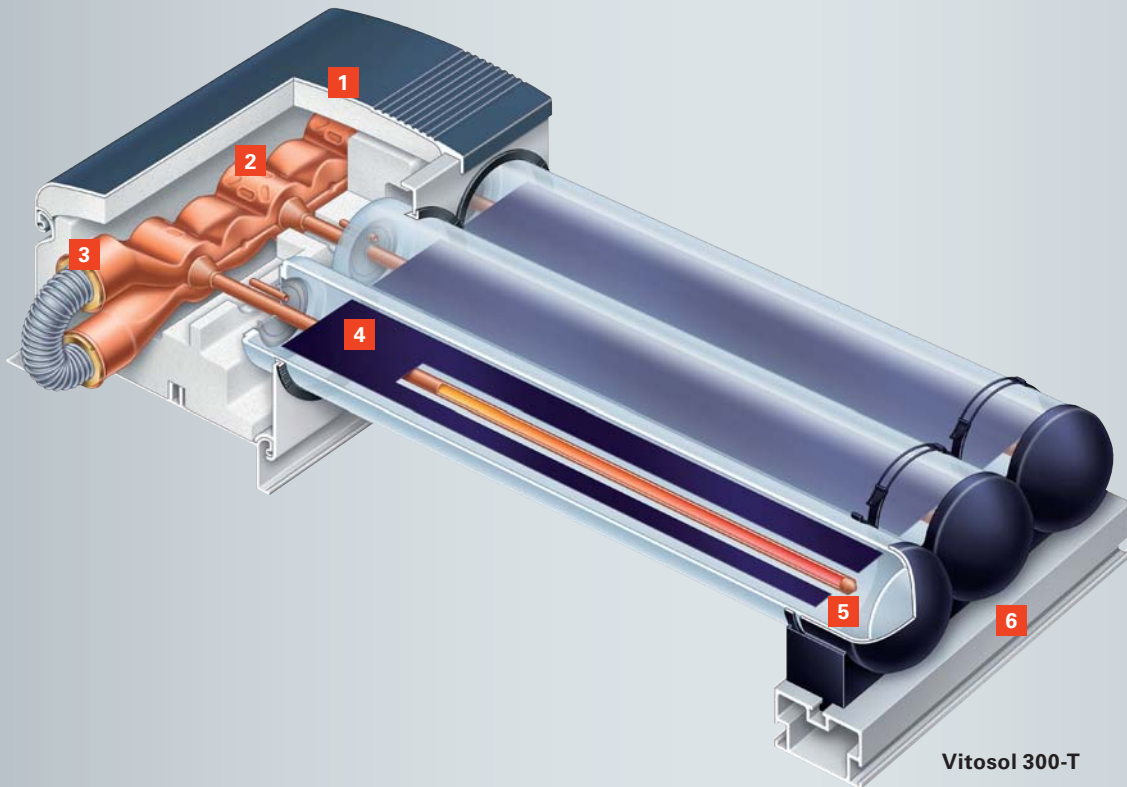
Der Vitosol 300-T ist auf eine überdurchschnittlich lange Nutzungsdauer ausgelegt. Dies gewährleisten hochwertige, korrosionsbeständige Materialien, wie zum Beispiel Glas, Aluminium, Kupfer und Edelstahl. Der Absorber ist in die Vakuumröhre integriert. Das schützt ihn vor Witterungseinflüssen und Verschmutzungen und stellt eine dauerhaft hohe Energieausnutzung sicher.

Schnelle, einfache und sichere Montage

Die Aufdach-Montagesysteme mit Sparrenanker, vereinfacht die Anbringung der Kollektoren. Der neue Sparrenhaken wird direkt auf den Sparren geschraubt und ermöglicht so, die Kollektoren perfekt an die jeweilige Dacheindeckung anzupassen. Eine Zeitersparnis bei der Montage gewährleisten auch die Montageschienen.

Abdeckungen zwischen mehreren Kollektoren in dunkelblau ergeben ein einheitliches Bild zum Kollektorgehäuse und den Absorberflächen. Haltekappen in der Fußschiene verhindern ein mögliches Abrutschen der Röhren.

Im Servicefall können die Heatpipe-Röhren aufgrund der „trockenen Anbindung“ auch bei befüllter Anlage schnell und einfach ausgetauscht werden.



Vitosol 300-T

- 1 Hochwirksame Wärmedämmung
- 2 „Trockene“ Anbindung, kein direkter Kontakt zwischen Träger- und Solarmedium
- 3 Duotec Doppelrohr-Wärmetauscher aus Kupfer
- 4 Hochselektiv beschichteter Absorber
- 5 Heatpipe (Wärmerohr)
- 6 Fußschiene



Hochleistungs-Vakuum-Röhrenkollektor Vitosol 300-T
(Typ SP3B)

Profitieren Sie von diesen Vorteilen

- Hocheffizienter Vakuum-Röhrenkollektor nach dem Heatpipe-Prinzip, mit Temperaturabschaltung der Vakuumröhren für hohe Betriebssicherheit
- Verschmutzungsunempfindliche, in die Vakuumröhre integrierte Absorberflächen mit hochselektiver Beschichtung
- Effiziente Wärmeübertragung durch vom Duotec Doppelrohr-Wärmetauscher aus Kupfer vollständig umschlossene Kondensatoren
- Optimale Ausrichtung zur Sonne durch Absorberausrichtung
- Trockene Anbindung, kein direkter Kontakt zwischen Träger- und Solarmedium, d. h. die einzelne Röhre kann bei gefüllter Anlage ausgetauscht werden
- Kollektorgehäuse und Absorberflächen in dunkelblau ergeben ein einheitliches Gesamtbild
- Hochwirksame Wärmedämmung des Sammlergehäuses minimiert Wärmeverluste
- Einfache und schnelle Montage durch Viessmann Montage- und Verbindungssysteme

Viessmann Deutschland GmbH
35107 Allendorf (Eder)
Telefon 06452 70-0
Telefax 06452 70-2780
www.viessmann.de

Technische Daten Vitosol 300-T



		Vitosol 300-T (Typ SP3B)	Vitosol 300-T (Typ SP3B)
Absorberfläche	m ²	1,51	3,03
Bruttofläche	m ²	2,36	4,62
Aperturfläche	m ²	1,60	3,19
Abmessungen	Breite mm	1053	2061
	Höhe mm	2241	2241
	Tiefe mm	150	150
Gewicht	kg	40	79

Durch die Kombination von Solarthermie mit einem Wärmeerzeuger kann in der Regel die **Energieeffizienzklasse A⁺** (als Verbundlabel) für die Heizungsanlage erreicht werden.

Ihr Fachpartner: