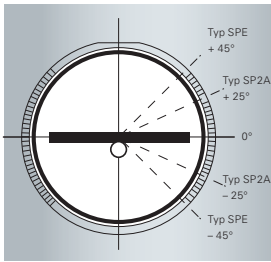


Vakuum-Röhrenkollektor
VITOSOL 200-T

VIESSMANN
climate of innovation



Heizsysteme ◀
Industriesysteme
Kühlsysteme



Einfache Installation und schnelle Absorberausrichtung durch Winkelanzeige an den Röhrenaufnahmen



Einfache und sichere Kollektormontage dank Sparrenhaken

Die Vitosol 200-T sind hocheffiziente Vakuum-Röhrenkollektoren nach dem Heatpipe-Prinzip.

Vitosol 200-T (Typ SP2A)

Der Vakuum-Röhrenkollektor Vitosol 200-T (Typ SP2A) erlaubt die lageunabhängige und damit besonders flexible Montage. Er eignet sich für die Montage an Fassaden, Balkonen und auf Schrägdächern genauso wie für größere Anlagen. Durch seine elegante Optik ist er ein attraktives architektonisches Element.

Ein wesentlicher Vorteil des Vitosol 200-T (Typ SP2A) besteht in der Fassadenmontage mit Winkelausrichtung des Absorbers um plus/minus 25 Grad zur maximalen Nutzung der Sonnenenergie. Für die Montage an Balkongeländern ist ein spezielles Balkonmodul (1,26 m² Absorberfläche) mit reduzierter Bauhöhe erhältlich.

Vitosol 200-T (Typ SPE)

Die Variante Vitosol 200-T (Typ SPE) ist mit größeren Röhren (102 mm Durchmesser) ausgestattet und eignet sich ideal für die liegende Flachdachmontage bei Großanlagen. Durch den größeren Röhrenabstand können die Absorber bis +/- 45 Grad ausgerichtet werden.

Maximale Wärmeübertragung

durch Duotec bei Vitosol 200-T (Typ SP2A)

Zur maximalen Wärmeübertragung sind die Kondensatoren vollständig vom patentierten Doppelrohr-Wärmetauscher Duotec aus Edelstahl umschlossen, der die Wärme besonders gut aufnimmt und an das vorbeiströmende Wärmeträgermedium abgibt.

Schnell, einfach und sicher montiert

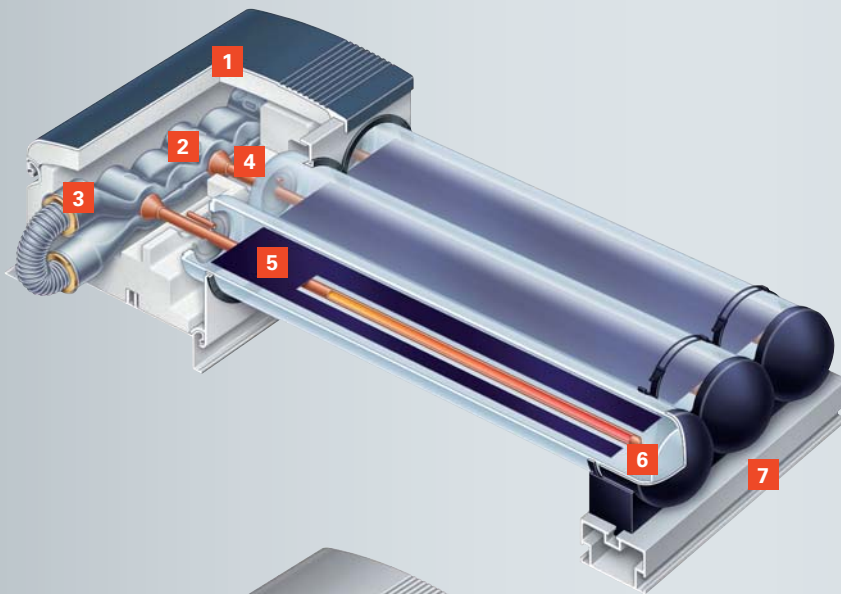
Die Aufdach-Montagesysteme mit Sparrenanker, Sparrenflansch oder Sparrenhaken vereinfachen die Anbringung der Vitosol 200-T (Typ SP2A).

Bei beiden Vitosol 200-T Modellen ergibt sich eine Zeitersparnis für den Fachmann bei der Montage, da insgesamt nur zwei Schienen benötigt werden. Zudem ist das Öffnen des Sammlergehäuses beim Einsetzen der Röhren nicht erforderlich. Haltekappen in der Fußschiene verhindern dabei ein mögliches Abrutschen der Röhren.

Im Servicefall können die Röhren dank „trockener Anbindung“ auch bei befüllter Anlage schnell und einfach ausgetauscht werden.

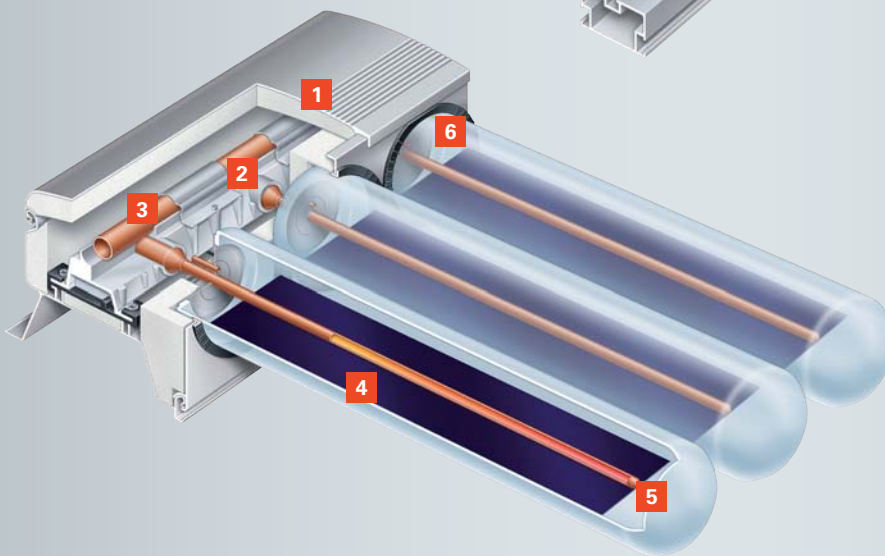


Vitosol 200-T (Typ SP2A)



Vitosol 200-T
(Typ SP2A)
70 mm Röhrendurchmesser

- 1 Hochwirksame Wärmedämmung
- 2 „Trockene“ Anbindung, kein direkter Kontakt zwischen Träger- und Solarmedium
- 3 Duotec Doppelrohr-Wärmetauscher
- 4 Leichte Austauschbarkeit und Drehbarkeit der Röhren
- 5 Hochselektiv beschichteter Absorber
- 6 Heatpipe (Wärmerohr)
- 7 Fußschiene



Vitosol 200-T
(Typ SPE)
102 mm Röhrendurchmesser,
ideal für Großanlagen

- 1 Al/Cu-Blockwärmetauscher
- 2 „Trockene“ Anbindung, kein direkter Kontakt zwischen Träger- und Solarmedium
- 3 Sammelrohr für wechselseitigen Anschluss
- 4 Hochselektiv beschichteter Absorber
- 5 Heatpipe (Wärmerohr)
- 6 Leichte Austauschbarkeit und Drehbarkeit der Röhren



Vitosol 200-T (Typ SPE)

Profitieren Sie von diesen Vorteilen

Vitosol 200-T (Typ SP2A und SPE)

- Vakuum-Röhrenkollektoren nach dem Heatpipe-Prinzip für hohe Betriebssicherheit
- Trockene Anbindung, kein direkter Kontakt zwischen Träger- und Solarmedium, d. h. die einzelne Röhre kann bei gefüllter Anlage ausgetauscht werden
- Geringerer Flächenbedarf gegenüber Flachkollektoren
- Konstant hohe Leistung ohne Verschmutzungsrisiko
- Kollektorgehäuse aus Aluminium

Vitosol 200-T (Typ SP2A)

- Universell einsetzbarer Vakuum-Röhrenkollektor
- Attraktives architektonisches Element bei der Balkon- und Fassadenmontage
- Sicherung der Röhren gegen Abrutschen in der Fußschiene
- Einfache Installation und schnelle Absorberausrichtung durch Winkelanzeige an den Röhrenaufnahmen

Vitosol 200-T (Typ SPE)

- Ausgelegt für große Anlagen und liegende Flachdachmontage
- Größerer Röhrenabstand, dadurch geringere Verschattung bei liegender Flachdachmontage
- Absorber bis +/- 45 Grad ausrichtbar

Technische Daten Vitosol 200-T



		Vitosol 200-T (Typ SP2A)	Vitosol 200-T (Typ SP2A)	Vitosol 200-T (Typ SP2A)
Absorberfläche	m ²	1,26	1,51	3,03
Bruttofläche	m ²	1,98	2,36	4,62
Aperturfläche	m ²	1,33	1,60	3,19
Abmessungen	Breite mm	885	1053	2061
	Höhe mm	2241	2241	2241
	Tiefe mm	150	150	150
Gewicht	kg	33	39	79



		Vitosol 200-T (Typ SPE)	Vitosol 200-T (Typ SPE)
Absorberfläche	m ²	1,63	3,26
Bruttofläche	m ²	2,66	5,39
Aperturfläche	m ²	1,73	3,49
Abmessungen	Breite mm	1220	2390
	Höhe mm	2260	2260
	Tiefe mm	174	174
Gewicht	kg	63	113

Durch die Kombination von Solarthermie mit einem Wärmeerzeuger kann in der Regel die **Energieeffizienzklasse A⁺** (als Verbundlabel) für die Heizungsanlage erreicht werden.

Ihr Fachpartner: