

Wohnungslüftungs-Systeme

VITOVENT 300
VITOVENT 300-W

VIESSMANN

climate of innovation



Heizsysteme ◀

Industriesysteme

Kühlsysteme



Fernbedienung Vitovent 300



Fernbedienung Vitovent 300-W

Für ein gesundes Raumklima bietet Viessmann die Wohnungslüftungs-Systeme Vitovent 300 und Vitovent 300-W

Geschlossene Räume sollten regelmäßig durch das Öffnen der Fenster gelüftet werden. Allerdings wird in den meisten Fällen eher zufällig gelüftet: Wird zu viel gelüftet, geht teure Heizwärme verloren; bei geringem Lüften wird die Feuchtigkeit nicht ausreichend abtransportiert und die Raumluft als unangenehm empfunden.

Die Wohnungslüftungs-Systeme Vitovent 300 und Vitovent 300-W tauschen die Luft für ein angenehmes und gesundes Raumklima kontinuierlich aus und entfernen Geruchs- und Schadstoffe.

Schimmel vermeiden, Bausubstanz schützen

Feuchte Raumluft ist einer der Hauptgründe für Schimmelbefall. Schimmel kann die Gesundheit der Bewohner angreifen und schädigt dauerhaft die Bausubstanz. Die Investition in ein Wohnungslüftungs-System ist günstiger als die Behebung von Bauschäden durch Schimmelpilzbefall.



Luftverteilungsnetz für Vitovent Wohnungslüftungs-Systeme

Allergiker können aufatmen

Die Wohnungslüftungs-Systeme Vitovent 300 und Vitovent 300-W lassen auch Allergiker aufatmen. Ein Filtersystem mit effektivem optionalem Pollenfilter reinigt die Zuluft von Allergenen und Schadstoffen. Das Wachstum und die Verbreitung von Milben und Schimmelpilzen wird deutlich eingedämmt und dadurch ein reizfreies Raumklima geschaffen.

Sicherheit und Ruhe genießen

Durch den kontinuierlichen Luftaustausch mit Vitovent 300 und Vitovent 300-W müssen die Fenster allenfalls zur Reinigung geöffnet werden. Das sorgt nicht nur für erhöhte Sicherheit gegen Einbruch, auch der Straßenlärm bleibt draußen.

Lüften fast ohne Energieverlust

Die Lüftungssysteme Vitovent 300 und Vitovent 300-W arbeiten äußerst energiesparend. Der leistungsstarke Wärmetauscher nutzt in der kalten Jahreszeit bis zu 93 Prozent der in der Abluft enthaltenen Wärme zur Erwärmung der einströmenden Frischluft.

Das integrierte elektrische Vorheizregister gewährleistet den durchgängigen frostfreien Betrieb des Vitovent 300-W auch bei niedrigen Außentemperaturen.

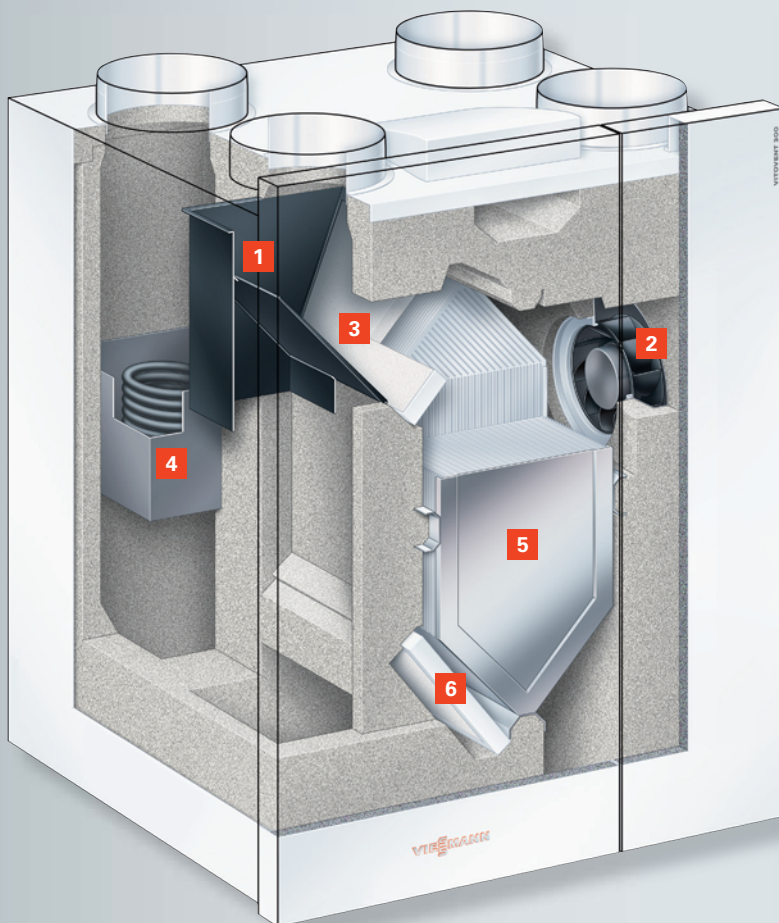
Natürliche Kühlung

In der warmen Jahreszeit kann der Wärmetauscher des Vitovent 300-W über die integrierte, automatische Bypassklappe komplett umgangen werden. Für Vitovent 300 ist eine optionale Sommerkassette erhältlich.

Durch diese temperaturgesteuerte Schaltung gelangt in der Nacht kühle Außenluft in die Räume und sorgt für eine angenehme Frische.

Fernbedienung

Die im Lieferumfang enthaltene Fernbedienung ermöglicht eine komfortable Regelung des Lüftungsgeräts aus dem Wohnraum.



Vitovent 300-W

- 1 Bypassklappe
- 2 Gleichstromventilatoren mit rückwärts gekrümmten Schaufeln
- 3 Abluftfilter
- 4 Vorheizregister
- 5 Gegenstrom-Wärmetauscher
- 6 Außenluftfilter

Vitovent 300-W bis 300 m³/h und bis 400 m³/h



Vitovent 300 bis 180 m³/h

Profitieren Sie von diesen Vorteilen

- Wohnungslüftungs-System
Vitovent 300 bis 180 m³/h
Vitovent 300-W bis 300 m³/h und bis 400 m³/h
- Thermische Behaglichkeit
- Gesundes Raumklima
- Reduzierte Geruchsbelastung
- Ausgeglichener Feuchtehaushalt verhindert Schimmelbefall und Bauschäden
- Mehr Sicherheit gegen Einbruch und Schutz vor Lärm durch geschlossene Fenster
- Filterung der Außenluft – wichtig für Allergiker
- Sparsame Gleichstrommotoren mit Konstant-Volumenstrom und Balance-Regelung sorgen für einen gleichbleibend, optimalen Luftaustausch – auch bei zunehmender Filterverschmutzung
- Sehr hoher Wärmebereitstellungsgrad reduziert die Lüftungswärmeverluste auf ein Minimum und senkt die Heizkosten
- Komfortable Regelung über direkt angeschlossene Fernbedienung

Technische Daten Vitovent 300 Vitovent 300-W



Vitovent 300



Vitovent 300-W

		Vitovent 300	Vitovent 300-W	Vitovent 300-W
Max. Luftvolumenstrom	m ³ /h	180	300	400
Abmessungen (ohne Anschluss-Stutzen)				
Länge (Tiefe)	mm	310	540	540
Breite	mm	560	677	677
Höhe	mm	600	843	843
Gewicht	kg	25	39	39
Filterklasse nach EN 779				
Außenluftfilter (Auslieferungszustand/Zubehör)		G3/F7	G4/F7	G4/F7
Abluftfilter (Auslieferungszustand/Zubehör)		G3/G3	G4/G4	G4/G4
Gegenstrom-Wärmetauscher				
Wärmebereitstellungsgrad bis	%	92	93	93
Konstant-Volumenstromregelung		x	x	x
Fernbedienung		x	x	x
Integrierter automatischer Sommerbypass		–	x	x
Frostschutzfunktion		x	x	x
Integriertes elektrisches Vorheizregister		–	x	x

Ihr Fachpartner: